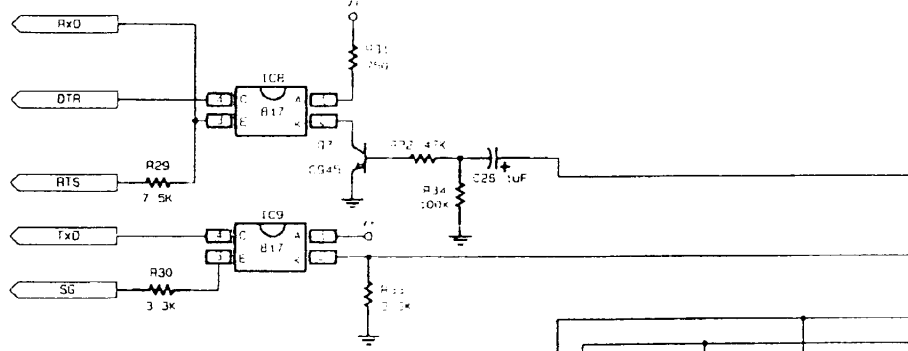
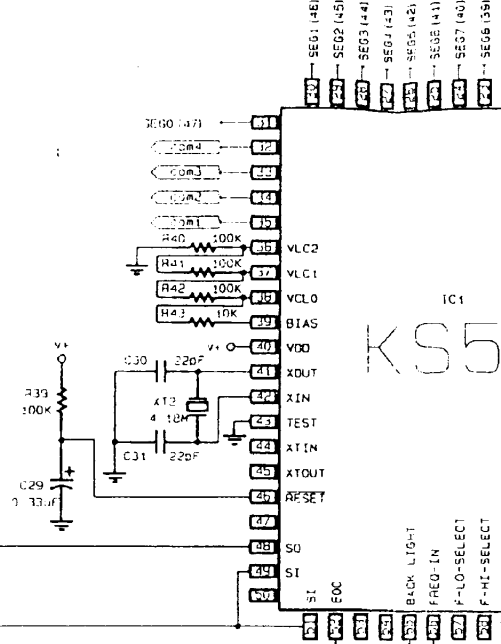


1	2	3	4	5	6	7	8	9	10	11	12	13	14	15	16	17	18	19	20	21	22	23	24		
COM1				COM1			CMP	F0	A0	F1	A1	F2	A2	F3	A3	FREQ (V2)	08	U2	04	P4	05	P5	06		
			COM2				REL	50	30	B1	A1	B2	63	B3	E3	08	E4	C4	E5	05	E6	06			
		COM3			COM3		MAX	E0	C0	E1	C1	E2	C2	E3	C3	08	08	G4	B4	G5	H5	06	B6		
						COM4				VEN	U1	00	P1	C1	P2	02	03	03	F6	F4	F4	A4	F5	F6	A6
25	26	27	28	29	30	31	32	33	34	35	36	37	38	39	40	41	42	43	44	45	46	47			
P6	D7	V (a2)	A (f3)	C	ba	(f1)		BAR 13	BAR 12	BAR 25	BAR 24	BAR 17	BAR 16	BAR 7	BAR 3	BAR 1	0A	AC (A1)	RCL						
E7	C7	V (m2)	AC (x2)	M (m1)	U (u1)	V (s1)	J	BAR 30	BAR 39	BAR 34	BAR 31	BAR 25	BAR 18	BAR 15	BAR 10	BAR 7	BAR 2	BAR 0	FERO (y1)	MEH					
G7	B7	K (n3)	dB	K (n1)	n	A	X (ln2)	BAR 38	BAR 35	BAR 30	BAR 27	BAR 23	BAR 18	BAR 14	BAR 11	BAR 0	BAR 3	BAR 0	NFE	TEMP	EXT	COIL			
F7	A7	Hz (g2)	F	Hz (g1)	F	Cx	Ohm	H	BAR 37	BAR 36	BAR 29	BAR 25	BAR 21	BAR 20	BAR 14	BAR 12	BAR 5	BAR 4	LOGI	CAP	R-H	D-H			



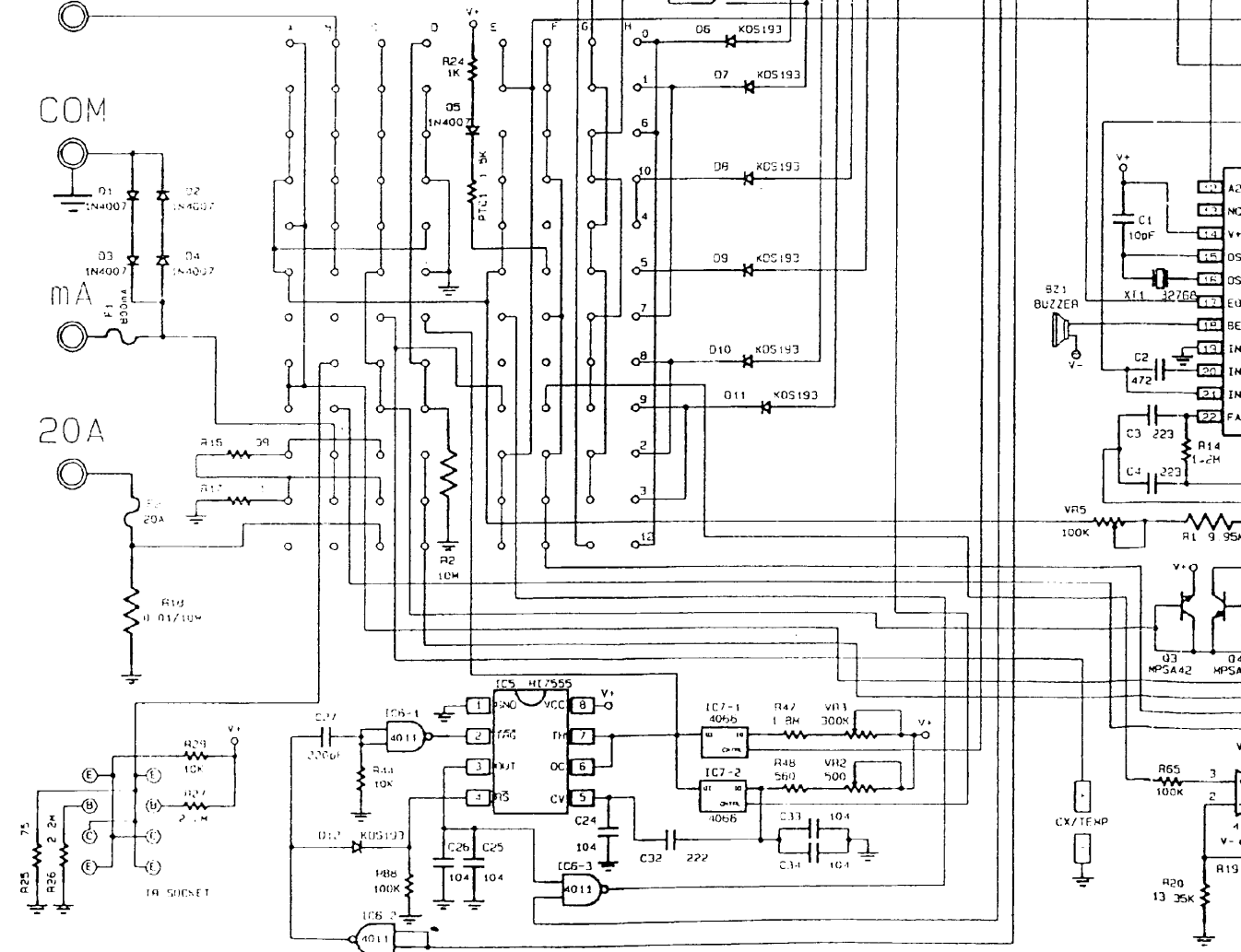
RANGE	
1.	mV
2.	VOLT
3.	FREQ
4.	LOGIC
5.	OHM
6.	DIODE
7.	CAP
8.	hFE
9.	TEMP
10.	4mA
11.	400mA
12.	20A

V/OHM

COM

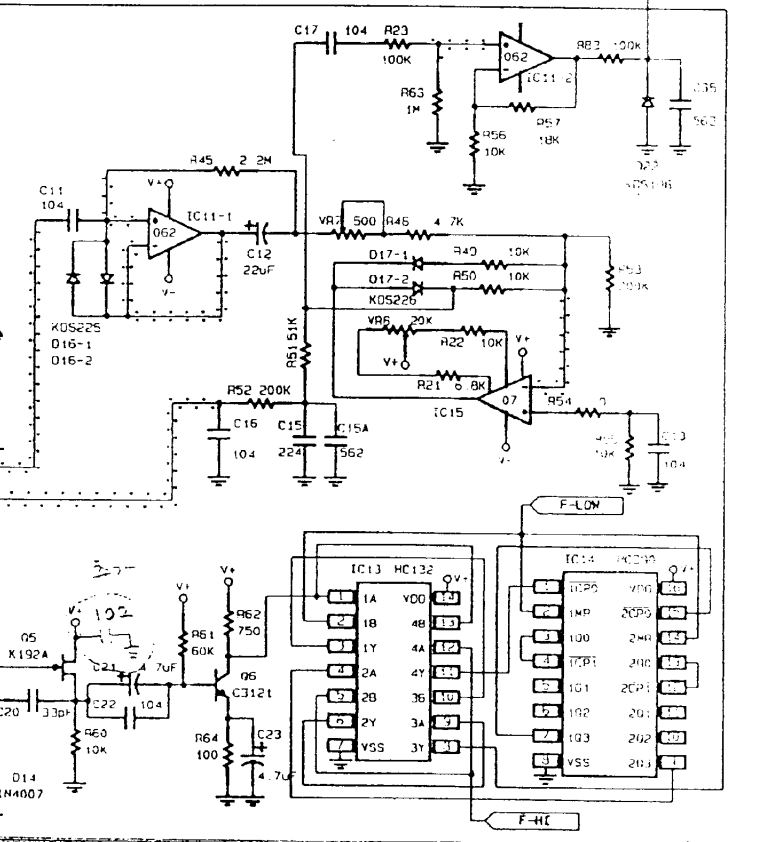
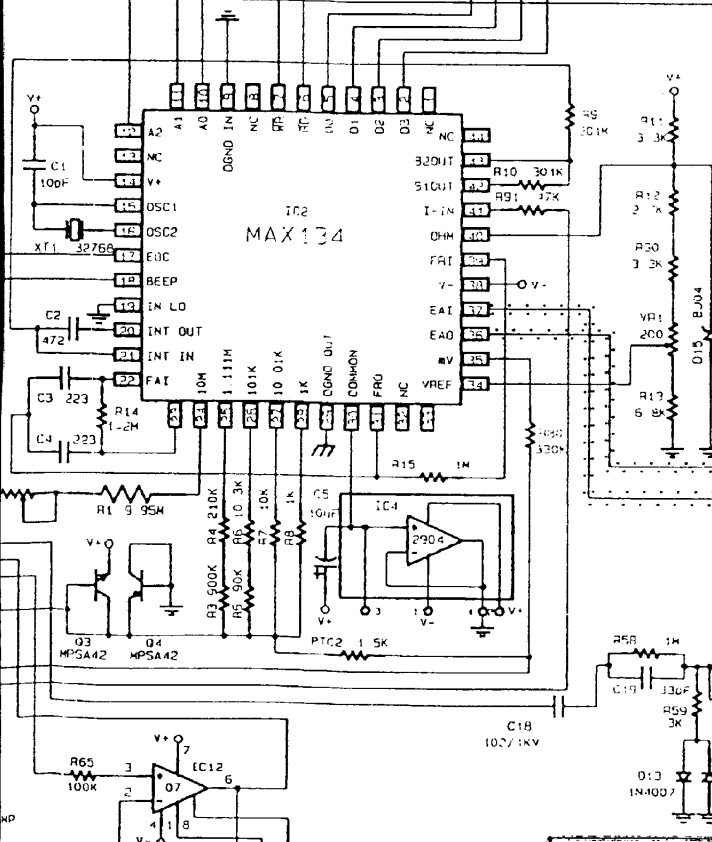
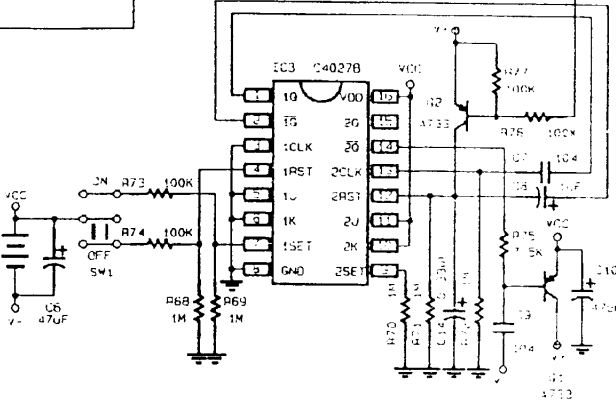
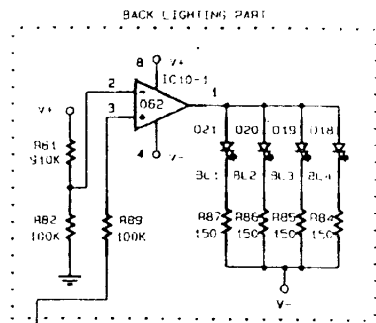
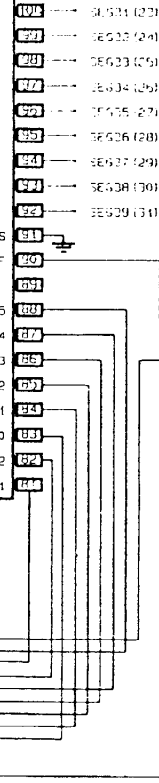
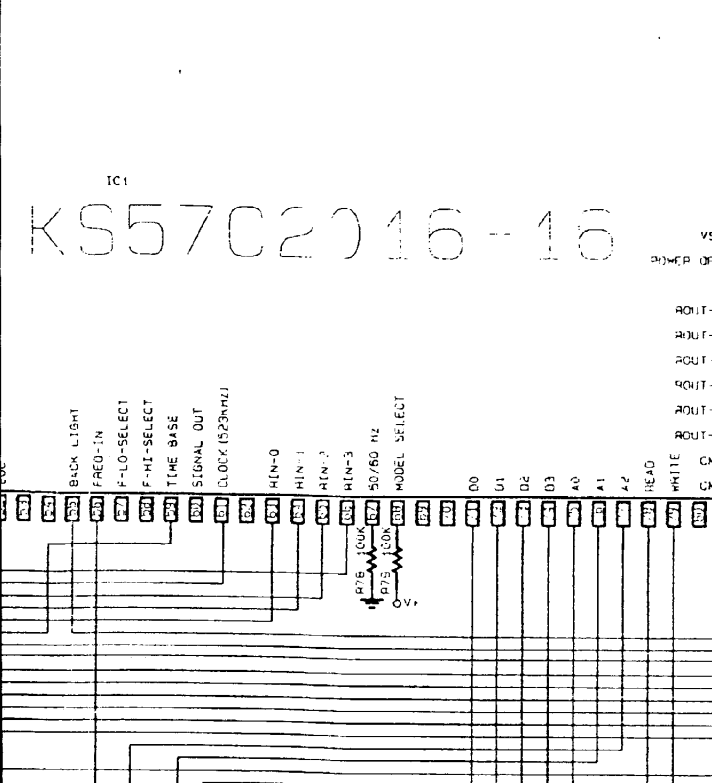
mA

20A







- SEC03 (44)
- SEC04 (43)
- SEC05 (42)
- SEC06 (41)
- SEC07 (40)
- SEC08 (39)
- SEC09 (38)
- SEC10 (37)
- SEC11 (36)
- SEC12 (35)
- SEC13 (34)
- SEC14 (33)
- SEC15 (32)
- SEC16 (31)
- SEC17 (30)
- SEC18 (29)
- SEC19 (28)
- SEC20 (27)
- SEC21 (26)
- SEC22 (25)
- SEC23 (24)
- SEC24 (23)
- SEC25 (22)
- SEC26 (21)
- SEC27 (20)
- SEC28 (19)
- SEC29 (18)
- SEC30 (17)
- SEC31 (16)
- SEC32 (15)
- SEC33 (14)
- SEC34 (13)
- SEC35 (12)
- SEC36 (11)
- SEC37 (10)
- SEC38 (9)
- SEC39 (8)
- SEC40 (7)
- SEC41 (6)
- SEC42 (5)
- SEC43 (4)
- SEC44 (3)
- SEC45 (2)
- SEC46 (1)

IC1  
KS5702016-16



REMARKS  
 METEX Instruments  
 1995.9.02

TITLE					M-38500 SCHEMATIC DIAGRAM	
DRAWN	DESIGNED	CHECKED	APPROVED	DATE	1995.8.31	
H.W.KIM	W.K.KIM			DWG. NO.	1 st	
METEX INSTRUMENTS			MODEL	M-38500		

DRAWN	PLANNED	CHECKED	APPROVED
			

# PARTS LIST

BUYERS MODEL NO :

---

MANUFACTURE

MODEL NO : M-3850D (1TH)

---

PART LIST

모델명 : D.M.M (M3850D)

REVISION DATE : 1995. 09. 13. (No. : 01TH)

레벨	품목코드	품목명	규격	단위	Q'TY	PART - NO	업체명	비고
01	333-0101	PCB SET ASS'Y	M3850D(PCB SBT ASS'Y)	SBT	1			
02	333-0201	MAIN PCB ASS'Y	M3850D(MAIN PCB ASS'Y)	SFT	1			
03	333-0301	MAIN PCB CHIP MOUNT	M3850D(MAIN PCB CHIP MOUNT)	SRT	1			
04	035-0707	P.C.D.	M3850D(M)(155.5x73x1.6t)	EA	1			
04	026-0919	I.C.	KS57C2016-16	EA	1			
04	026-0123	I.S.I.	MAX134CMII	EA	1	IC1	(주)진흥전자	
04	026-1015	I.C.	NJM062M(SMD)	EA	1	IC2	삼성전자/신성반도체	
04	049-0304	T.R.(SMD)	KTA1504S Y-T1(SMD)	EA	2	IC10, IC11	MAXIM(MAXIM KOREA)	
04	049-0303	T.R.(SMD)	KTC3875S Y-T1(SMD)	EA	2	Q1, Q2	NEW JAPAN RADIO CO.(신명륜산)	
04	049-0301	T.R.(SMD)	KTC3121RTK(SMD)	EA	1	Q7	한국전자(K.B.C.)	
04	016-0102	SWITCHING DIODE(SMD)	KDS193	EA	1	Q6	한국전자(K.B.C.)	
04	016-0103	SWITCHING DIODE(SMD)	KDS226A RTK	EA	7	D6, D7, D8, D9, D10, D11, D22	한국전자(K.B.C.)	
04	008-0102	CHIP CERAMIC CAP.	GMC21xCG100D50N1F(10p/50V)	EA	2	D16, D17	한국전자(K.B.C.)	
04	008-0105	CHIP CERAMIC CAP.	GMC21xCG330J50N1F(33p/50V)	EA	1	C1	한국전자(K.B.C.)	
04	037-0162	CHIP R.	MCR 18J BZH 3216 910 kΩ	EA	2	C19, C20	엘지전자부품(주)오산공장	
04	037-0154	CHIP R.	MCR 18J BZH 3216 200 kΩ	EA	1	R81	엘지전자부품(주)오산공장	
04	037-0150	CHIP R.	MCR 18J BZH 3216 100 kΩ	EA	2	R52, R53	(주)로움코리아	
					18	R23, R34, R35, R36, R37, R38, R39, R40, R41, R42, R73, R74, R76, R78, R79, R82, R83, R89	(주)로움코리아	
04	037-0147	CHIP R.	MCR 18J BZH 3216 51 kΩ	EA	1	R51	(주)로움코리아	
04	037-0145	CHIP R.	MCR 18J BZH 3216 47 kΩ	EA	1	R32	(주)로움코리아	
04	037-0135	CHIP R.	MCR 18J BZH 3216 10 kΩ	EA	5	R28, R43, R55, R56, R60	(주)로움코리아	
04	037-0133	CHIP R.	MCR 18J BZH 3216 7.5 kΩ	EA	2	R29, R75	(주)로움코리아	
04	037-0126	CHIP R.	MCR 18J BZH 3216 3.3 kΩ	EA	2	R30, R33	(주)로움코리아	
04	037-0125	CHIP R.	MCR 18J BZH 3216 3 kΩ	EA	1	R59	(주)로움코리아	
04	037-0115	CHIP R.	MCR 18J BZH 3216 750Ω	EA	2	R31, R62	(주)로움코리아	
04	037-0105	CHIP R.	MCR 18J BZH 3216 100Ω	EA	1	R64	(주)로움코리아	
04	037-0165	CHIP R.	MCR 18J BZH 3216 2.2 MΩ	EA	3	R26, R27, R45	(주)로움코리아	
04	037-0163	CHIP R.	MCR 18J BZH 3216 1 MΩ	EA	7	R58, R63, R68, R69, R70, R71, R72	(주)로움코리아	
04	026-2814	I.C.	NJM2904M	EA	1	IC4	(주)로움코리아	
04	008-0106	CHIP CERAMIC CAP.	GMC21xCG220J50N1F(22p/50V)	EA	2	C30, C31	NEW JAPAN RADIO CO.(신명륜산)	
04	008-0101	CHIP CERAMIC CAP.	GMC31xY5V104Z50N1M(104p/50V)	EA	5	C7, C11, C13, C17, C22	엘지전자부품(주)오산공장	
04	008-0134	CHIP CERAMIC CAP.	GMC31x7R562K50N1F(562p/50V)	EA	1	C35	엘지전자부품(주)오산공장	
04	037-0169	CHIP R.	MCR 18J BZH 3216 18kΩ	EA	2	R22, R57	엘지전자부품(주)오산공장	
04	037-0173	CHIP R.	MCR 18J BZH 3216 75Ω	EA	1	R25	(주)로움코리아	
04	026-0702	I.C.	MC14027BD(SMD)	EA	1	IC3	(주)로움코리아	
04	037-0119	CHIP R.	MCR 18J BZH 3216 1.3 kΩ	EA	1	R94	WALLY TECHNOLOGY LTD.	
04	008-0136	CHIP CERAMIC CAP.	GMC31x7R563K50N1F(563p/50V)	EA	1	C15A	(주)로움코리아	
04	026-2808	I.C.	74HC132(SMD)	EA	1	IC13	엘지전자부품(주)오산공장	
04	026-2809	I.C.	74HC390(SMD)	EA	1	IC14		
04	008-0104	CHIP CERAMIC CAP.	GMC31x7R103K50N1F(103p/50V)	EA	1	C22A	엘지전자부품(주)오산공장	
04	037-0158	CHIP R.	MCR 18J BZH 3216 330 kΩ	EA	1	R77	(주)로움코리아	
04	037-0138	CHIP R.	MCR 18J BZH 3216 15 kΩ	EA	1	R21	(주)로움코리아	

# P A R T L I S T

모델명 : D.M.M (M3850D)

REVISION DATE : 1995. 09. 13. (No. : 01TH)

레벨	품목코드	품명	규격	단위	Q'TY	PART - NO	업체명	비고
03	333-0302	MAIN PCB INSERT	M3850D(MAIN PCB INSERT)	SPT	1			
04	014-0102	CRYSTAL	32.768MHz (2x6)	EA	1	XT1		
04	014-0201	CRYSTAL	4.1856MHz	EA	1	XT2		
04	049-0201	F.B.T.	2SK 192A	EA	1	Q5	신광반도체	
04	016-0201	RECTIFIER DIODE	1N4007	EA	1	Q7	고니칩칩주식회사	
04	008-0308	E.C.	0.33μF/16V 50V (4x7)	EA	7	D1,D2,D3,D4,D5,D13,D14	한국전자(K.E.C.)	
04	008-0301	E.C.	4.7μF/16V 50V (4x7)	EA	1	C17	FORTRON INTERNATIONAL CO.	
04	008-0303	E.C.	10μF/16V 50V (4x7)	EA	2	C21,C23	부영전자	
04	008-0343	E.C.	22μF/16V (4x5)	EA	1	C5	부영전자	
04	008-0302	E.C.	47μF/16V 50V (5x7)	EA	1	C12	부영전자	
04	008-0704	M.P.F.C.	472/63V	EA	2	C6,C10	부영전자	
04	008-0703	M.P.F.C.	223/63V (D.022) MMY-168	EA	1	C2	부영전자	
04	008-0705	M.P.F.C.	104/63WV MMY-168 (0.1μF 63V K)	EA	2	C3,C4	유창전자공업(주)	
04	008-0712	M.P.T.F.C.	104/63WV (36S/75224)	EA	1	C16	유창전자공업(주)	
04	008-1001	SERGE CAP.	224/63WV (36S/75224)	EA	1	C15	유창전자공업(주)	
04	037-1208	M.G.V.R.	102/1KV	EA	1	C18	(주)대성반도체	
04	037-1219	M.G.V.R.	500Ω (687A)	EA	1	VR7	부영전자	
04	037-1301	TRIMMER (M.T.V.R.)	100kΩ (687A)	EA	1	VR5	레피드전자	
04	047-0102	THERMISTOR (PTC)	89PR200 200Ω	EA	1	VR1	레피드전자	
04	037-0905	M.N.W.R. 1/2W	1.5kΩ (P2390-C886)	EA	2	PTC1,PTC2	BI TECHNOLOGIES(용진사)	
04	037-0802	M.F.R. 1/2W J	1Ω	EA	1	R17	SIEMENS COMPONENT PTG.	
04	037-0503	M.F.R. 1/2W D	1kΩ	EA	1	R24	성주전자	
04	037-0508	M.F.R. 1/2W D	10MΩ	EA	1	R2	두원전자	
04	037-0670	M.F.R. 1/4W D	9.95MΩ (9.94, 9.95MΩ)	EA	1	R1	두원전자	
04	037-0620	M.F.R. 1/4W D	1kΩ (1.001, 1.0001, 1kΩ)	EA	1	R8	두원전자	
04	037-0601	M.F.R. 1/4W D	1MΩ	EA	1	R15	한진트레이딩 (KOA)	
04	037-0619	M.F.R. 1/4W D	900kΩ	EA	1	R3	두원전자	
04	037-0683	M.F.R. 1/4W D	301kΩ	EA	2	R9,R10	한진트레이딩 (KOA)	
04	037-0602	M.F.R. 1/4W D	210kΩ	EA	1	R4	두원전자	
04	026-1014	I.C.	90kΩ (89.6, 89.9, 90kΩ)	EA	1	R5	삼원전자	
04	016-0404	REFERENCE DIODE	OP-07CP	EA	1	IC15	한진트레이딩 (KOA)	
04	008-0307	E.C.	ICL8069CC2R	EA	1	D15	ANALOG SEMICONDUCTOR	
04	037-0817	M.F.R. 1/4W D	1μF/16V 50V (4x7)	EA	2	C8,C28	H.B.홀산 (HARRIS SEMICONDUCTOR)	
04	037-0606	M.F.R. 1/4W D	10.3K	EA	1	R6	대우전자부품(주) (E.C.)	
04	037-0618	M.F.R. 1/4W D	10kΩ (10, 10.01kΩ)	EA	1	R7	두원전자	
04	037-0720	M.F.R. 1/4W F	1.2MΩ	EA	1	R14	두원전자	
04	037-0709	M.F.R. 1/4W F	10kΩ	EA	2	R49,R50	두원전자	
04	037-7024	M.F.R. 1/4W F	6.8kΩ	EA	1	R13	재영정립전자(주)	
04	037-0793	M.F.R. 1/4W F	4.7kΩ	EA	1	H46	재영정립전자(주)	
04	037-0214	C.F.R. 1/4W J	47kΩ	EA	1	R91	두원전자	
04	042-0201	T.R. SOCKET	330kΩ	EA	1	R80	두원전자	
04	022-0103	JACK TERMINAL	8PIN ROUND TYPE	EA	1		부영전자	
04	018-0101	FUSE CLIP	M3850 (5x16)	EA	4		광우전자	
			P.C.B. TYPE (1A3399-10) (2A11)	EA	2		원심정립	
							동익산업 (BUSSMAN)	

# P A R T L I S T

모델명 : D.M.M (M3850D)

REVISION DATE : 1995. 09. 13. (No. : 01TH)

레벨	품목코드	품목명	규격	단위	Q'TY	PART - NO	업체명	비고
04	018-0102	FUSE CLIP	1A1119-10(20A用)	EA	2			
04	042-0112	I.C. SOCKET	7PIN	EA	2			
04	022-0201	GROUND POLE	M3600(6x3.7)	EA	1		동익산업(BUSSMAN)	
04	012-0106	CONNECTOR SOCKET	3024-06AHPB	EA	1		MRTEX	
04	037-7069	M.F.R. 1/4W F	3.3kΩ	EA	1		일심정밀	
04	037-0605	M.F.R. 1/4W D	100Ω(99,100,100.1,100.2,100.3)	EA	2	R11,R90	한국 MOLEX(MOLEX JAPAN)	
04	008-0363	E.C.	0.1μF/16V50V(3x5)	EA	1	R16	두원전자	
04	042-0301	C. SOCKET PIN	M3600(P9 0.15x33 규도급)	EA	1	C14	한진트레이딩(KOA)	
04	037-0446	C.F.R. 1/4W J	82kΩ	EA	2		부영전자	
04	037-1103	M.D.V.R.	5kΩ(631V01)	EA	1	R61	대성정밀	
04	049-0101	TRANSISTOR	MPSA42(KSP42)	EA	1	VR6	부영전자	
04	008-0501	TANTAL CAP.	0.33μF/35WV	EA	2	Q3,Q4	레피드전자	
04	037-0722	M.F.R. 1/4W F	2.7kΩ	EA	1	C29	삼성전자/신성반도체	
04	016-0606	ZENER DIODE	5.6V/0.5W(UZ-5.6B)	EA	1	R12	대우전자부품(주)(T.C.)	
04	026-0802	I.C.	LTV817	EA	1	ZD1	두원전자	
04	437-1003	M.N.R. 10W	0.01Ω(1.8φ)	EA	2	IC8,IC9	평창무연	
02	333-0202	SUB PCB ASS'Y	M3850D(SUB PCB ASS'Y)	SET	1	R18	한국라이온(LITE-ON POWER SEMI.)	
03	333-0303	SUB PCB CHIP MOUNT	M3850D(SUB PCB CHIP MOUNT)	SET	1			
04	035-0708	P.C.B.	M3850D(S)(72x35.7x1.6t)	EA	1			
04	026-0502	I.C.	ICM7555CBA(SMD)	EA	1		(주)진용전자	
04	037-0113	CHIP R.	MCR 18J EZH 3216 560Ω	EA	1	IC5		
04	037-0135	CHIP R.	MCR 18J EZH 3216 10 kΩ	EA	1	R48	H.B.물산(HARRIS SEMICONDUCTOR)	
04	037-0150	CHIP R.	MCR 18J EZH 3216 100 kΩ	EA	1	R44	(주)로움코리아	
04	037-0164	CHIP R.	MCR 18J EZH 3216 1.8 MΩ	EA	2	R65,R88	(주)로움코리아	
04	008-0103	CHIP CERAMIC CAP.	GMC31xCG221J50N1F(220p/50V)	EA	1	R47	(주)로움코리아	
04	008-0138	CHIP CERAMIC CAP.	GMC31x7R104K50N2F(104p/50V)	EA	1	C27	(주)로움코리아	
04	008-0101	CHIP CERAMIC CAP.	GMC31xY5V104Z50N1M(104p/50V)	EA	2	C26,C34	엘지전자부품(주)오산공장	
04	016-0102	SWITCHING DIODE(SMD)	KDS193	EA	2	C25,C33	엘지전자부품(주)오산공장	
04	026-1506	I.C.	MC140660D(SMD)	EA	1	D12	엘지전자부품(주)오산공장	
04	008-0107	CHIP CERAMIC CAP.	GMC31x7R472K50N1F(472p/50V)	EA	1	IC7	한국라이온(LITE-ON POWER SEMI.)	
04	037-0122	CHIP R.	MCR 18J EZH 3216 2 kΩ	EA	1	C32	한국라이온(LITE-ON POWER SEMI.)	
04	037-0133	CHIP R.	MCR 18J EZH 3216 7.5 kΩ	EA	1	R66 AS OP07 사용시 10kΩ	엘지전자부품(주)오산공장	
04	008-0136	CHIP CERAMIC CAP.	GMC31x7R563K50N1F(563p/50V)	EA	1	R67 AS OP07 사용시 1.8kΩ	(주)로움코리아	
04	026-0607	I.C.	GD4011BD(SMD)	EA	1	C24	(주)로움코리아	
03	333-0304	SUB PCB INSERT	M3850D(SUB PCB INSERT)	SET	1	IC6	엘지전자부품(주)오산공장	
04	026-1014	I.C.	OP-07CP	EA	1		금성일렉트론(주)	
04	037-1106	M.D.V.R.	500Ω(631V01)	EA	1	IC12		
04	037-1110	M.D.V.R.	300kΩ(631V01)	EA	1	VR2	ANALOG SEMICONDUCTOR	
04	037-1114	M.D.V.R.	5kΩ(631HF01)	EA	1	VR3	레피드전자	
04	037-0638	M.F.R. 1/4W D	13.35kΩ	EA	1	VR4	레피드전자	
04	037-0625	M.F.R. 1/4W D	19.32kΩ	EA	1	R20	레피드전자	
02	333-0203	LCD BASE ASS'Y	M3850D(LCD BASE ASS'Y)	EA	1	R19	두원전자	
03	022-0309	LCD BASE INSERT	5φx10	EA	4		두원전자	

일심정밀

P A R T L I S T  
=====

모델명 : D.M.M (M3850D)

REVISION DATE : 1995. 09. 13. (No. : 01TH)

제	품목코드	품목명	규격	단위	Q'TY	PART - NO	업체명	비고
03	029-0125	L.C.D.	WC-0038AG	EA	1			
03	012-0208	INTER CONNECTOR	69.5x24x1.7L Y.P	EA	1		삼성전자	
03	025-1806	LCD BASE	M3850(BLACK)	EA	1		유일전자	
03	025-1510	WINDOW	M3850	EA	1		형진공업	
03	012-0228	INTER CONNECTOR	40x18.8x1.7L Y.P	EA	1		형진공업	
03	012-0423	INTER CONNECTOR	29x18.8x1.7L D.M	EA	1		유일무역	
02	333-0204	SELECTOR ASS'Y	M3850D(SELECTOR ASS'Y)	SET	1		유일무역	
03	025-1609	SELECTOR	M3850(YELLOW)	EA	1			
03	036-0102	CONTACT SPRING	M3600	EA	1		형진공업	
02	333-0207	ASSEMBLY PART	M3850D(ASSEMBLY PART)	SBT	4		신화정밀공업사	
03	045-0501	PUSH SWITCH	2C2P(DLT-2201)	EA	1			
03	005-0104	BATTERY SNAP	180m/m	EA	1	SW1	대림전자	
03	017-0103	FUSE	250V/800mA(S501/800mA)	EA	1	F1	원진산업	
03	017-0102	FUSE	250V/20A(ABC 20A)	EA	1	F2	BUSSMANN COOPER UK LIMITED	
03	012-0801	CONNECTOR PIN	9m/m	EA	1		동익산업(BUSSMAN)	
03	140-0107	SCREW	M3x4 PHM ZN	EA	14		대성정밀	
03	022-0123	POLE	M3850(4x8φ)	EA	4	NO WASHER	성가기업사	
03	140-0102	SCREW	M3x5 PHM S/W ZN	EA	2		일심정밀	
03	006-0202	BUZZER	20φ 120m/m	EA	4		성가기업사	
02	333-0305	BACK LIGHT PCB ASS'Y	M3850D(BACK LIGHT PCB ASS'Y)	SET	1	BZ1	현종전자	
03	333-0402	BACK LIGHT INSERT	M3850D(BACK LIGHT INSERT)	SET	1			
04	028-0111	LED LAMP	SY-251GC	EA	1			
04	025-2309	REFLECTOR BOARD	M3850	EA	4	D18,D19,D20,D21	FAIR SOME INDUSTRIAL LTD	
04	025-2308	BACK LIGHT BOARD	M3850	EA	1		형진공업	
04	123-0128	WIRE	80m/m(RED)	EA	1		형진공업	
04	123-0124	WIRE	80m/m(BLACK)	EA	1		한영전자	
03	333-0401	BACK LIGHT CHIP MOUNT	M3850D(BACK LIGHT CHIP MOUNT)	SET	1			
04	035-0139	P.C.B.	BACK LIGHT.(70.1x36.6x1.6L)	EA	1			
04	037-0106	CHIP R.	MCR 18J RZH 3216 150Ω	EA	1		(주)진흥전자	
01	333-0102	CASE SBT ASS'Y	M3850D(CASE SBT ASS'Y)	SET	4	R84,R85,R86,R87	(주)로움코리아	
02	333-0205	FRONT CASE ASS'Y	M3850D(FRONT CASE ASS'Y)	SET	1			
03	025-1115	FRONT CASE	M3850 METEX(DARK GRAY)	EA	1			
04	022-0307	FRONT A INSERT	5φx6.4	EA	1		형진공업	
04	022-0308	FRONT B INSERT	5φx10.4	EA	2		일심정밀	
03	025-2103	PUSH KNOB GUIDE	M3850	EA	2		일심정밀	
03	139-0101	KEY RUBBER	FUNCTION(3 KEY)	EA	1		형진공업	
03	139-0102	KEY RUBBER	UP/DOWN(3 KEY)	EA	1		경원산업	
03	144-0105	COIL SPRING	WIRE:0.5 ID:3.85 TURN:6 L:7.5	EA	1		경원산업	
03	144-0106	COIL SPRING	WIRE:0.5 OD:3.85 TURN:5 L:6 M3	EA	1		협성정공사	
03	140-0126	SCREW	M2x5(BHM) ZN	EA	3		협성정공사	
03	017-0103	FUSE	250V/800mA(S501/800mA)	EA	1		성가기업사	
03	139-0216	BATTERY SPONGE	16x50x101	EA	1		BUSSMANN COOPER UK LIMITED	
03	201-1201	E-RING	5φ	EA	1		경원산업	
				EA	1		아주상사	

PART LIST  
=====

모델명 : D.M.M (M3850D)

REVISION DATE : 1995. 09. 13. (No. : 01TH)

레벨	품목코드	품목명	규격	단위	Q'TY	PART - NO	업체명	비고
03	025-1902	SELECTOR KNOB	M3850 (DARK GRAY)	EA	1			
04	022-0503	SHAFT	M3850 (5.9x22.8)	EA	1		삼광 프라스티	
03	201-1301	BALL	3.96φ	EA	1		일심정밀	
02	333-0206	BACK CASE ASS'Y	M3850D (BACK CASE ASS'Y)	EA	2		머신	
03	025-1215	BACK CASE	M3850 (DARK GRAY)	SET	1			
04	022-0306	BATTERY INSERT	4φx5	EA	1		형진공업	
03	025-1704	BATTERY COVER	M3850 (DARK GRAY)	EA	1		일심정밀	
03	025-1405	STAND	M3850 (DARK GRAY)	EA	1		형진공업	
03	140-0105	SCREW	M3x21 PHM S/W ZM S=5	EA	1		형진공업	
03	140-0108	SCREW	M2.6x10.5 PHM S=6	EA	4		성가기업사	
03	139-0205	RUBBER FOOT 大	65.5x8x5t (접착)	EA	1		성가기업사	
03	139-0206	RUBBER FOOT 小	55x6x3.4t (접착)	EA	1		경원산업	
02	025-1316	P.S. KNOB	M3850 (RED)	EA	1		경원산업	
02	004-0101	BATTERY	FC-1 TYPE 9V	EA	1		형진공업	
02	025-2201	JACK TERMINAL MOLD	M3850 (RED)	EA	1		(주)서릉	
02	025-2203	JACK TERMINAL MOLD	M3850 (BLACK)	EA	3		형진공업	
02	140-0103	SCREW	M2.6x3.5 W/PHM ZN	EA	1		형진공업	
02	041-0105	SHIELD PAPER	M3850	EA	1		성가기업사	
				EA	1		성원산업	